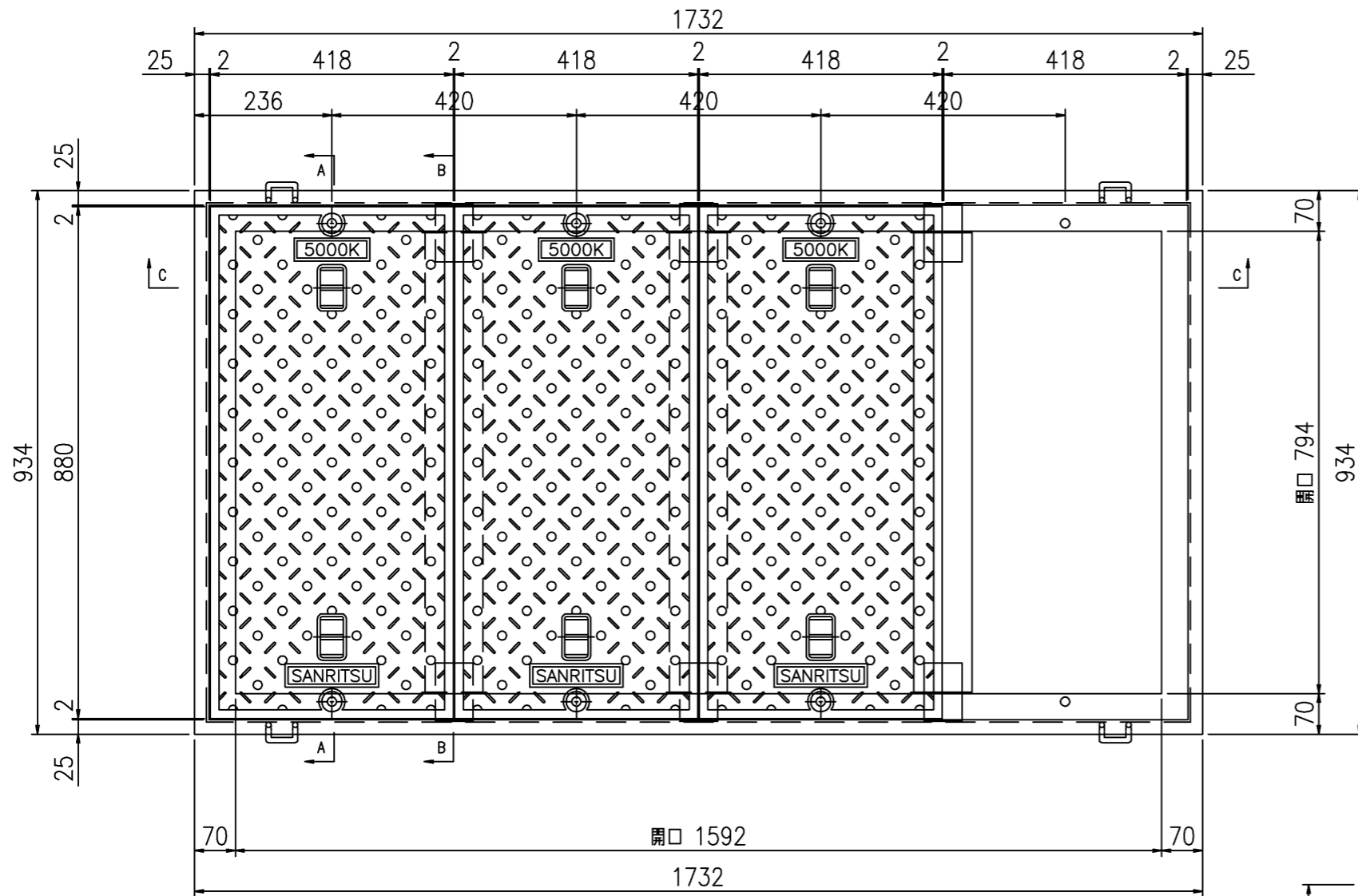
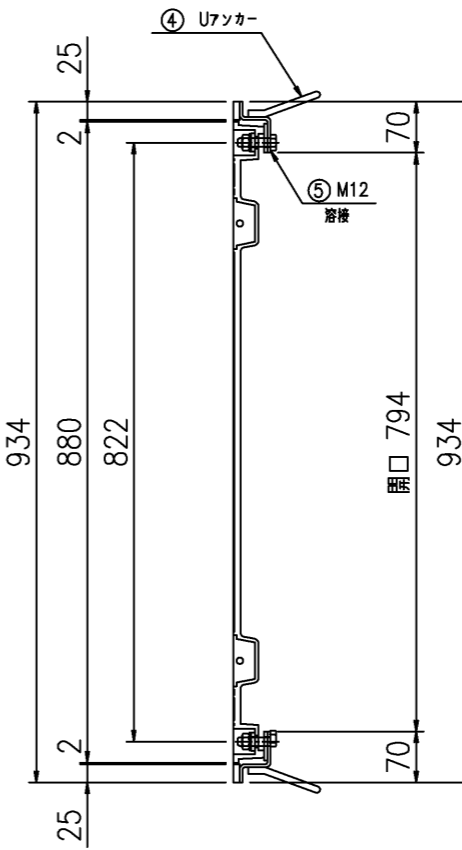


# SR-改794X1592

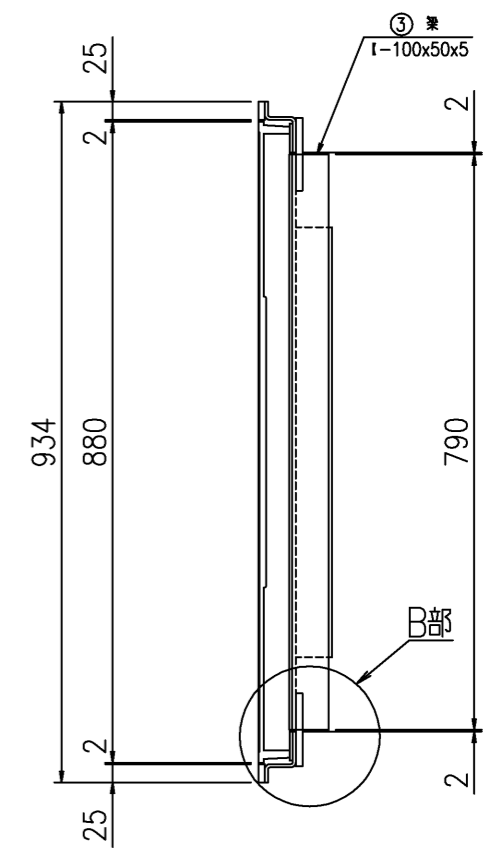
平面図 S=1:10



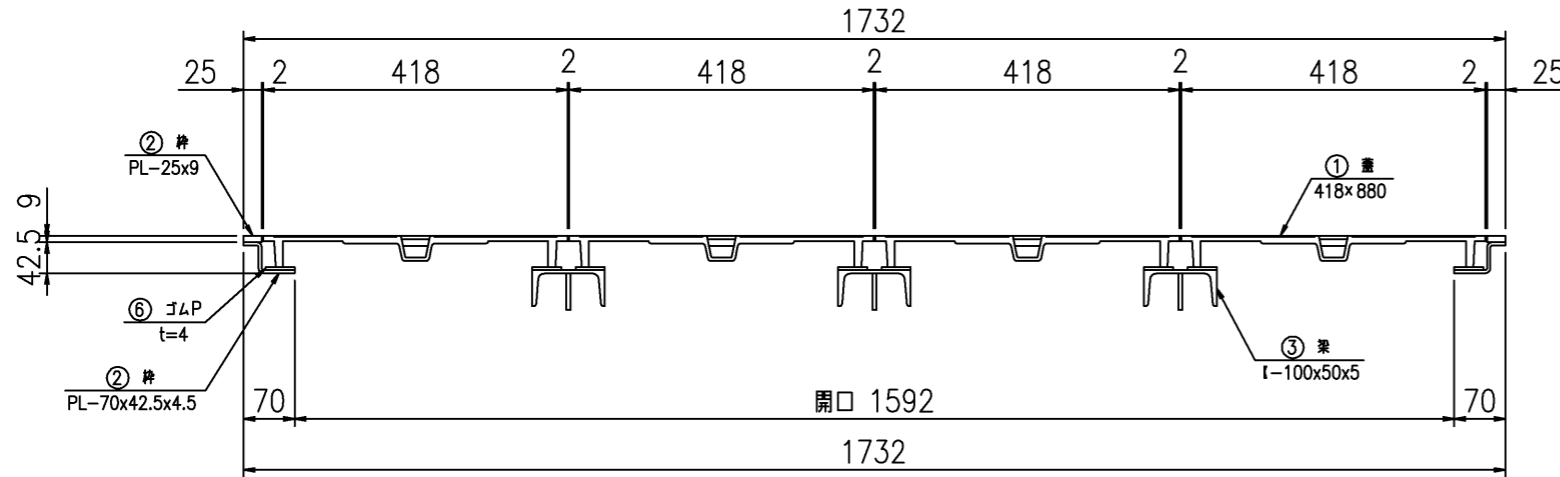
A-A断面図



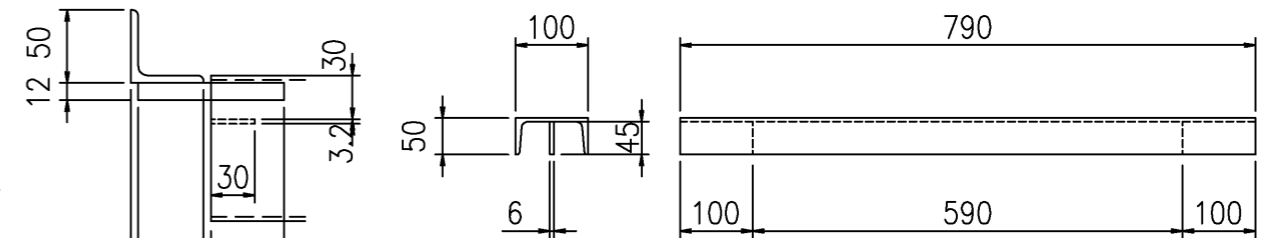
B-B断面図



C-C断面図



B部詳細



符号	名称	規格・寸法	材質	仕様	数量	単位	単位重量	重量 kg	備考
①	蓋	418×880	FCD	樹脂塗装	4	枚	29.3	117.2	
②	枠	PL-25×9×5332	SS	めっき	1	組	9.4	9.4	
③	梁	PL-70×42.5×4.5×5332	SS	めっき	1	組	20.7	20.7	
		I-100×50×5×790	SS	めっき	3	本	7.4	22.2	
④	Uアンカー	PL-50×6×590	SS	めっき	3	本	1.4	4.2	
		φ9	SS	めっき	4	本	0.2	0.8	
⑤	ヒットボルト	M12×45(B・SW・GW・N)	SUS304		8	組	0.1	0.8	
⑥	ゴムP	t=4.0	敷物用ゴム						
合計								175.3	

件名:

株式会社 三立  
名古屋市中区大須1-2-3 久雅ビル

Tel 052-221-6626  
Fax 052-221-6628

マンホール用铸铁製蓋  
794x1592

荷重  
1500K

縮尺  
1/10  
日付  
2016/05

承認

検図

後藤

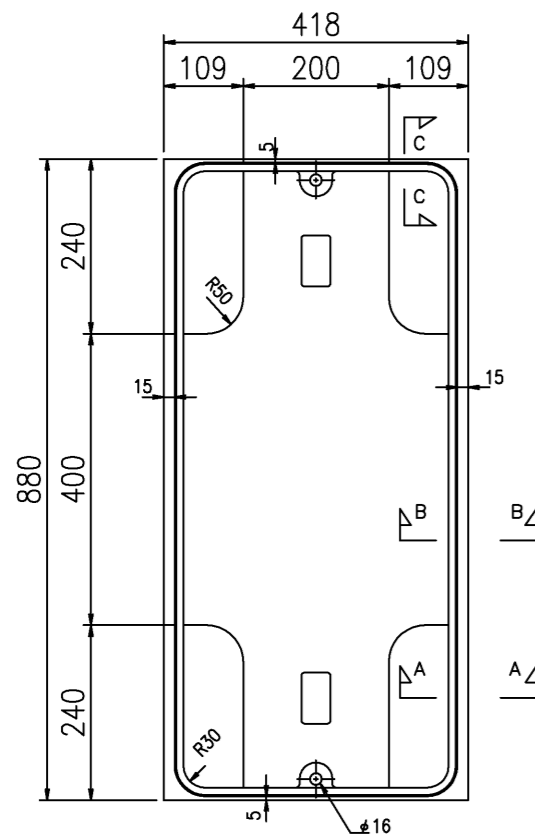
作図

俞

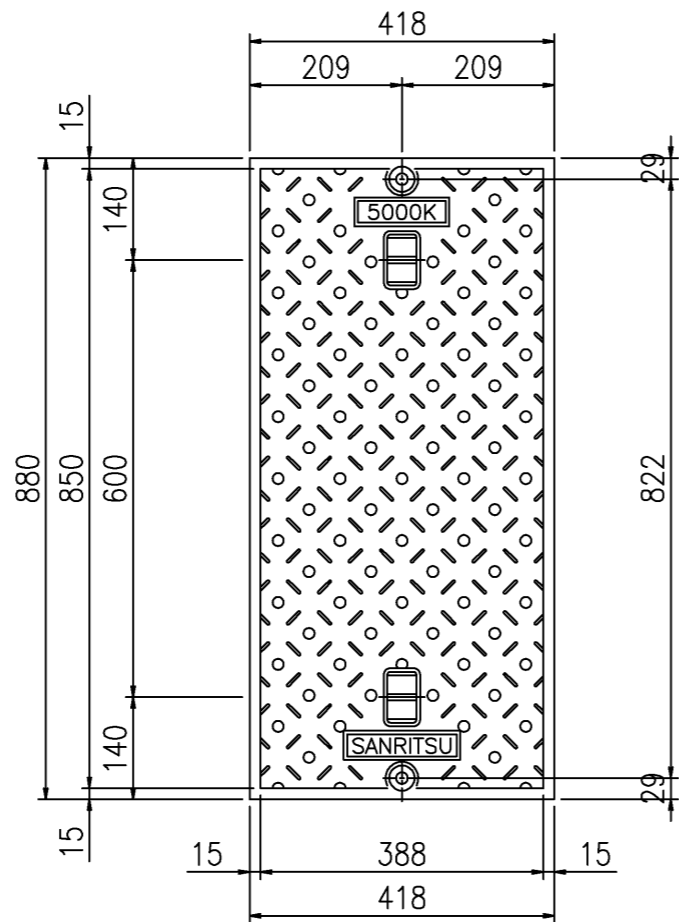
No.

# SR-改794X1592

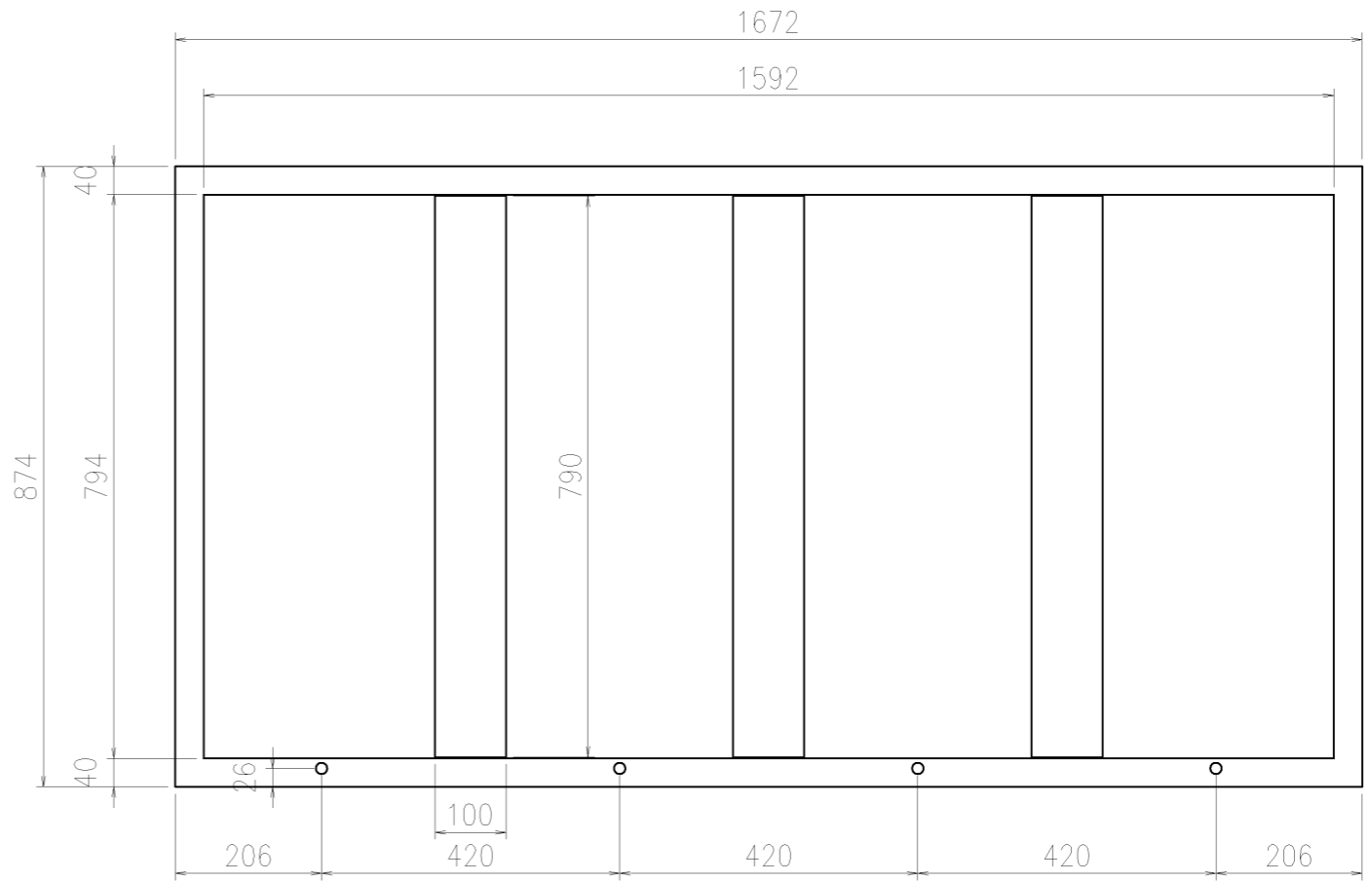
蓋裏面図



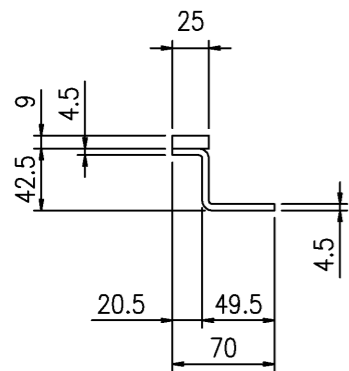
蓋平面図



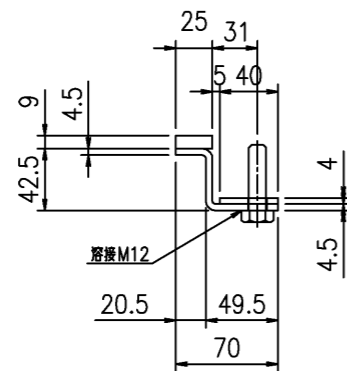
ゴムP詳細



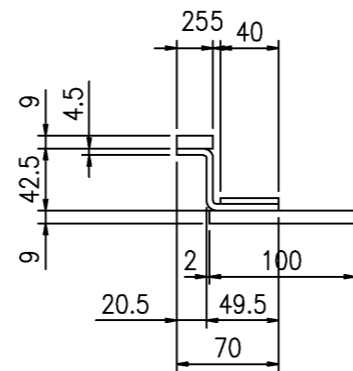
枠基本構造SS400



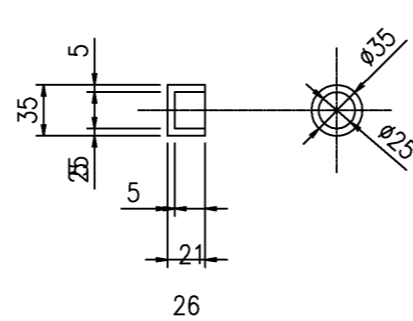
固定部詳細図



梁受け部詳細図

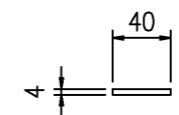


ボルト穴ゴムキャップ

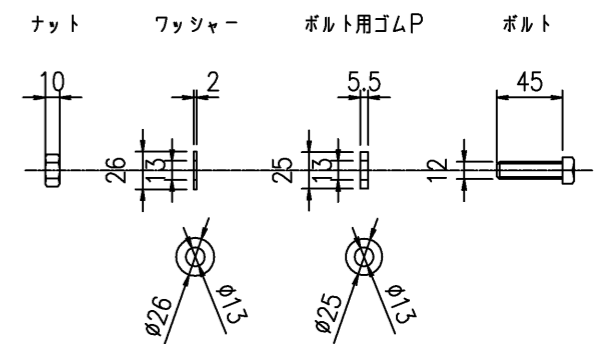


防臭用ゴムP

敷物用ゴム



M12ボルト用



件名:	株式会社 三立 名古屋市中区大須1-2-3 久雅ビル	Tel 052-221-6626 Fax 052-221-6628	マンホール用鑄鉄製蓋 794x1592	荷重 1500K	縮尺 1/10 日付 2016/05	承認	検図 後藤	作図 俞	No.
-----	-------------------------------	--------------------------------------	------------------------	-------------	-----------------------------	----	----------	---------	-----